

***DA OLTRE 65 ANNI
A STRETTO CONTATTO
CON IL MONDO
DELL'ELETTROTECNICA.***



www.elektrozubehor.it



LA PIÙ COMPLETA GAMMA DI ARTICOLI ELETTROTECNICI SUL MERCATO!

Elektrozubehör è un'azienda italiana specializzata nella fornitura di prodotti di qualità per il settore elettrotecnico. Propone da sempre quanto di meglio e di più particolare offre il mercato mondiale: dall'articolo più semplice a quello più sofisticato in una completa gamma di dimensioni, colori, accessori e varianti.

Elektrozubehör garantisce elasticità nelle forniture e si impegna nel soddisfare al meglio le richieste di ogni cliente, realizzando anche esecuzioni speciali su disegno.

Elektrozubehör è anche massima attenzione ad ogni fase lavorativa, con il più assoluto rispetto in materia di normative vigenti ed in tema di sicurezza e prevenzione.

Elektrozubehör raggiunge nel 2019 un importante traguardo: 65 anni di attività.

Un lungo percorso caratterizzato da dedizione al lavoro, costante impegno, sfide superate e continui obiettivi che nel corso degli anni sono stati via via concretizzati. I successi conseguiti grazie all'esperienza acquisita nel settore e grazie alla politica aziendale di ricerca della qualità, sia nei prodotti che nel customer care, forniscono al team aziendale la forza e l'entusiasmo per procedere di questo passo, con la speranza di continuare ad essere, per tanti anni ancora, un punto di riferimento affidabile per coloro che operano nel settore elettrotecnico.

Nell'attrezzarsi ad affrontare i nuovi scenari competitivi che si sono aperti all'inizio del nuovo secolo, **Elektrozubehör si è trasformata in un'azienda ancor più dinamica e moderna**, capace di fronteggiare ogni esigenza sia in campo logistico che in campo tecnologico.

In campo logistico, è stato aperto un nuovo grande **distaccamento a Vimodrone (Milano)** per lo stoccaggio dei prodotti e per poter essere ancora più tempestivi nell'evasione degli ordini. Il nuovo distaccamento ospita anche il rinnovato Punto Vendita.

In campo tecnologico, il sito internet è stato completamente ristrutturato e viene continuamente migliorato e potenziato per offrire maggior fruibilità all'utente.

Elektrozubehör è conforme alla normativa **UNI EN ISO 9001:2015** che garantisce un sistema aziendale di gestione qualità evoluto e mirato al continuo miglioramento delle proprie prestazioni ed alla massima soddisfazione dei clienti.



www.elektrozubehor.it

Inquadra il codice QR
per un accesso immediato
a tutti i nostri prodotti.





PIÙ DI 30.000
ARTICOLI DISPONIBILI
A MAGAZZINO



NUOVI PRODOTTI
E AGGIORNAMENTI
DISPONIBILI ONLINE



ASSISTENZA
TECNICA E
CONSULENZA A 360°



SPEDIZIONE GRATUITA
DI CATALOGHI E
CAMPIONATURA



CONSEGNA IN
24h IN TUTTA
ITALIA



MAGAZZINO
AMPLIATO CON
PUNTO VENDITA



Conforme
RoHS

Elektrozubehör è in grado di supportare le richieste dei clienti in conformità ai requisiti della
Direttiva Europea 2002/95/CE (RoHS).

INDICE NOVITÀ 2023



WS
pag. 5



LTBP
pag. 6



LTBSR
pag. 7



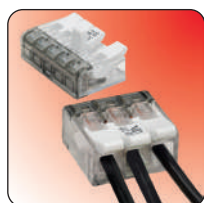
BIN-ON
pag. 8



BIN
pag. 8



LTCG
pag. 10



MCF
pag. 11



HDLCC
pag. 12



HDLCC-A
pag. 13



BELTO
pag. 14



RQBK45DR
pag. 15

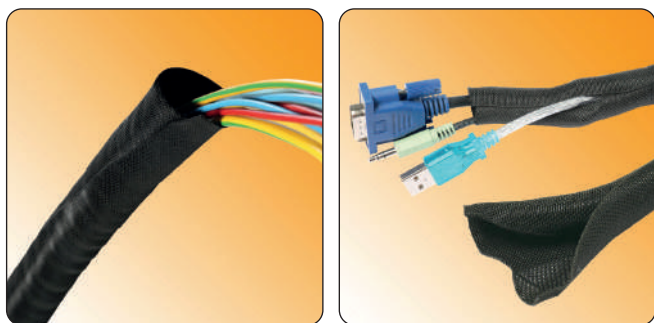


RQGZ-S
pag. 16



RQKZED
pag. 17

GUAINA INTRECCIATA APERTA AUTO-RICHIUDIBILE



Materiale: PET.

Colore: nero.

Temperatura d'uso: -50°C / +150°C

Infiammabilità: antifiamma e autoestinguento UL94-V0.

Caratteristiche: molto flessibile, autoestinguento e senza alogeni, l'innovativa guaina intrecciata PLIOSIL-WS è aperta lungo tutta la sua lunghezza e, una volta inseriti i cavi all'interno, i suoi lembi si auto-richiudono sovrapponendosi l'uno sull'altro. Consente un inserimento facile e veloce dei cavi senza necessità di utilizzare utensili e viene scelta soprattutto per la protezione dei cavi già cablati o intestati. Offre una protezione meccanica ottimale, permette di effettuare derivazioni e, grazie all'ottima flessibilità, si piega facilmente e si conforma anche alle forme irregolari senza irrigidire i cablaggi. Per il taglio è possibile utilizzare delle normali forbici oppure i nostri TAGLIAGUAINA TERMICI che mentre tagliano saldano contemporaneamente le estremità dei fili.

Su richiesta: è disponibile una versione resistente alla benzina ed agli oli minerali, certificata EN 45545-2 HL3, NFPA 130 e NFF 16-101 I2 F2 per l'utilizzo in ambiente ferroviario.

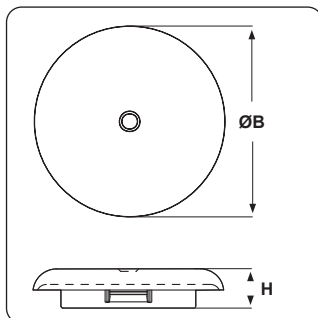
Inquadra il codice QR per accedere al video di questo prodotto ed apprezzarne le qualità



Tipo: WS (UL94-V0)

ARTICOLO	Ø interno mm	confezione mt.
WS005	5	100
WS008	8	100
WS010	10	100
WS013	13	50
WS016	16	50
WS019	19	25
WS025	25	25
WS029	29	25
WS032	32	25
WS038	38	25
WS050	50	25

PASSACAVI AD INNESTO CON MEMBRANA A TENUTA IP 68 - SERIE "HEYCO"



Materiale: poliammide 6/6 e TPE.

Colore: nero.

Temperatura d'uso: -40°C / +100°C

Protezione IP: IP 67 / IP 68.

Infiammabilità: antifiamma UL94-HB.

Normative e

Certificazioni: UR, secondo UL 635.

Caratteristiche: questi innovativi prodotti possono essere utilizzati inizialmente come tappi e successivamente, se forati da un cavo rotondo, come passacavi. Il corpo del prodotto è realizzato in poliammide 6/6 mentre la membrana superiore è in TPE, che è un elastomero termoplastico con eccellenti caratteristiche. Sia come tappi che come passacavi, anche se perforati da un cavo (o da un tubo), questi prodotti offrono una tenuta IP 67/68. Come passacavi garantiscono un'eccellente isolamento e protezione meccanica a cavi elettrici, cavi di telecomunicazione e tubi. Si innestano nei fori con la semplice pressione delle dita e, grazie ai dentini di fissaggio, si fissano a scatto adattandosi allo spessore del telaio fino ad un massimo indicato in tabella. Possono essere installati in telai con uno spessore variabile da 0,5 mm a 6,4 mm.



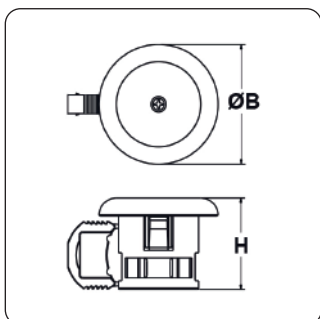
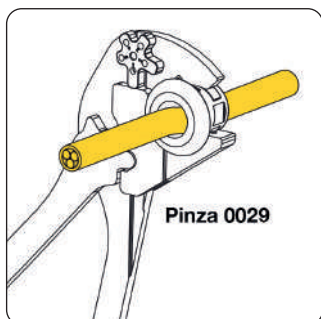
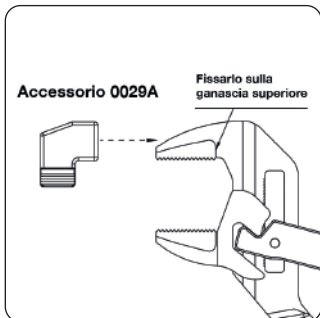
Tipo: LTBP (in poliammide/TPE, serie HEYCO)

ARTICOLO	Ø est. cavo min - max mm	Ø foro montaggio mm	spessore telaio mm	ØB mm	H mm	confezione pz
LTBP 500-063	2 - 5,1	12,7	0,5 - 1,6	23,4	8,1	100
LTBP 500-250	2 - 5,1	12,7	1,6 - 6,4	23,4	15,9	100
LTBP 625-063	3,3 - 9,5	15,9	0,5 - 1,6	26,2	8,1	100
LTBP 625-250	3,3 - 9,5	15,9	1,6 - 6,4	26,2	15,9	100
LTBP 750-063	4,4 - 10,2	19,1	0,5 - 1,6	29,2	8,1	100
LTBP 750-250	4,4 - 10,2	19,1	1,6 - 6,4	29,2	15,9	100
LTBP 875-063	3,3 - 11,4	22,2	0,5 - 1,6	32,5	8,1	100
LTBP 875-250	3,3 - 11,4	22,2	1,6 - 6,4	32,5	15,9	100
LTBP 1000-063	5,1 - 18,2	25,4	0,5 - 1,6	36,3	8,1	100
LTBP 1000-250	5,1 - 18,2	25,4	1,6 - 6,4	36,3	15,9	50
LTBP 1093-063	6,4 - 19,4	27,8	0,5 - 1,6	38,9	8,1	100
LTBP 1093-250	6,4 - 19,4	27,8	1,6 - 6,4	38,9	15,9	50
LTBP 1375-250	7,6 - 24,1	34,9	1,6 - 6,4	45,7	17	50
LTBP 1500-250	9,5 - 26,9	38,1	1,6 - 6,4	49	17	50

N.B.: se in tabella, nella colonna "chiave", vi sono due dimensioni separate da " / " (esempio: 27/24), la prima dimensione corrisponde al CORPO del raccordo, mentre la seconda alla GHIERA filettata. In caso di dimensione unica, essa corrisponde ad entrambe le parti.

N.B.: QUESTI ARTICOLI SONO SU RICHIESTA.

BLOCCACAVI IN PLASTICA AD INNESTO A TENUTA IP 68 E CON PREASSEMBLAGGIO SUL CAVO - SERIE "HEYCO"



Materiale: corpo in poliammide 6/6 e membrana superiore in TPE.

Colore: bianco, grigio chiaro RAL 7035, nero. (Il colore è riferito alla sola membrana superiore perchè il corpo rimane nero).

Temperatura d'uso: -20°C / +100°C

Protezione IP: IP 65 / IP 66 / IP 67 / IP 68.

Infiammabilità: antifiamma e autoestinguente UL94-V0.

Normative e

Certificazioni: c-UL-us secondo UL 514B.

Caratteristiche: innovativi e brevettati bloccacavi con minimo ingombro esterno (minore di 4,8 mm). Offrono un'elevata tenuta alla trazione ed una protezione IP 68 paragonabili ai pressacavi. Offrono il vantaggio di poter essere preassemblati sul cavo, mediante clip di bloccaggio integrata al bloccacavo, per poi poter essere installati nella struttura anche in un secondo momento o in un luogo remoto, risparmiando così sui costi di installazione.

Per il montaggio sul cavo, basta forare la membrana, farci passare il cavo, staccare con le mani dal bloccacavo la clip di bloccaggio ed inserirla nel vano apposito del bloccacavo premendo leggermente con le dita; successivamente, con una normale pinza a pappagallo, fare pressione sulla clip schiacciandola fino in fondo così da bloccare perfettamente il cavo. In ogni confezione è incluso l'accessorio in plastica 0029A che, fissato sulla ganascia superiore di una pinza a pappagallo, facilita lo schiacciamento della clip di bloccaggio.

Questi bloccacavi soddisfano i requisiti UL in materia di bloccaggio del cavo senza piegare o attorcigliare il cavo. Hanno i bordi interni lisci e arrotondati per un facile montaggio. Si installano ad innesto in modo facile e veloce in fori con diametro di 22,2 mm.

Per i montaggi in serie, è consigliabile acquistare la pinza 0029 che è stata specificamente concepita per questi bloccacavi; il suo cursore con 5 livelli di regolazione consente di decidere, a seconda del diametro del cavo che si utilizza, l'ampiezza di chiusura massima delle ganasce.

Inquadra il codice QR per accedere al video di questo prodotto ed apprezzarne le qualità



Tipo: LTBSR (con preassemblaggio sul cavo)

ARTICOLO	colore	specificata	Ø est. cavo min - max mm	Ø foro montaggio mm	ØB mm	H mm	spessore telaio mm	confezione pz.
LTBSR 875-094-330 BIANCHI	bianco	bloccacavo	7,1 - 8,4	22,2	32,8	25,1	0,8 - 2,4	50
LTBSR 875-094-330 GRIGI	grigio	bloccacavo	7,1 - 8,4	22,2	32,8	25,1	0,8 - 2,4	50
LTBSR 875-094-330 NERI	nero	bloccacavo	7,1 - 8,4	22,2	32,8	25,1	0,8 - 2,4	50
LTBSR 875-188-330 BIANCHI	bianco	bloccacavo	7,1 - 8,4	22,2	32,8	25,1	3,2 - 4,8	50
LTBSR 875-188-330 GRIGI	grigio	bloccacavo	7,1 - 8,4	22,2	32,8	25,1	3,2 - 4,8	50
LTBSR 875-188-330 NERI	nero	bloccacavo	7,1 - 8,4	22,2	32,8	25,1	3,2 - 4,8	50
LTBSR 875-094-440 BIANCHI	bianco	bloccacavo	8,4 - 11,2	22,2	32,8	25,1	0,8 - 2,4	50
LTBSR 875-094-440 GRIGI	grigio	bloccacavo	8,4 - 11,2	22,2	32,8	25,1	0,8 - 2,4	50
LTBSR 875-094-440 NERI	nero	bloccacavo	8,4 - 11,2	22,2	32,8	25,1	0,8 - 2,4	50
LTBSR 875-188-440 BIANCHI	bianco	bloccacavo	8,4 - 11,2	22,2	32,8	25,1	3,2 - 4,8	50
LTBSR 875-188-440 GRIGI	grigio	bloccacavo	8,4 - 11,2	22,2	32,8	25,1	3,2 - 4,8	50
LTBSR 875-188-440 NERI	nero	bloccacavo	8,4 - 11,2	22,2	32,8	25,1	3,2 - 4,8	50
0029	-	pinza specifica	-	-	-	-	-	1
0029A	-	accessorio per pinza	-	-	-	-	-	10

PRESSACAVI AD INNESTO CON INNOVATIVO MECCANISMO DI FISSAGGIO - SERIE "EZ"

Materiale: corpo in poliammide 6 resistente ai raggi UV (pressacavi plastica) / ottone nichelato (pressacavi metallo), guarnizione e O-Ring in cloroprene.

Colore: grigio chiaro RAL 7035, grigio scuro RAL 7001, nero RAL 9005 (pressacavi plastica).

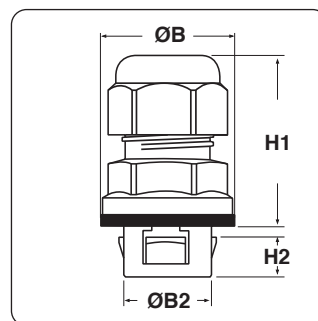
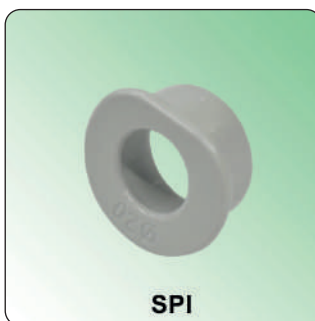
Guarnizione: -S (per serraggio lamellare), -CP (a "cipolla").

Temperatura d'uso: -20°C / +100°C (con punte -30°C / +150°C)

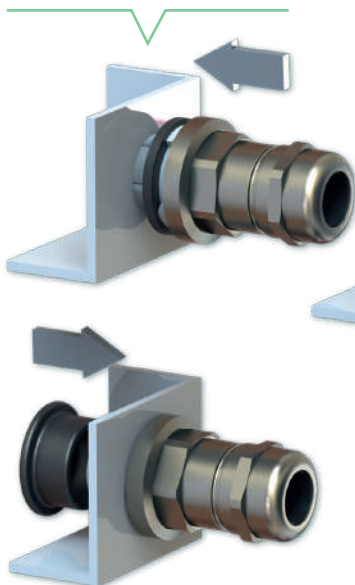
Protezione IP: IP 66 / IP 68, Type 4X (UL 50E).

Infiammabilità: antifiamma e autoestinguente UL94-V2.

Normative e Certificazioni: VDE (EN 62444), UL (UL 514B, CSA C22.2 Nr. 18.3-12 e 94.2-15), CSA (CSA C22.2), DNV (EN 62444).

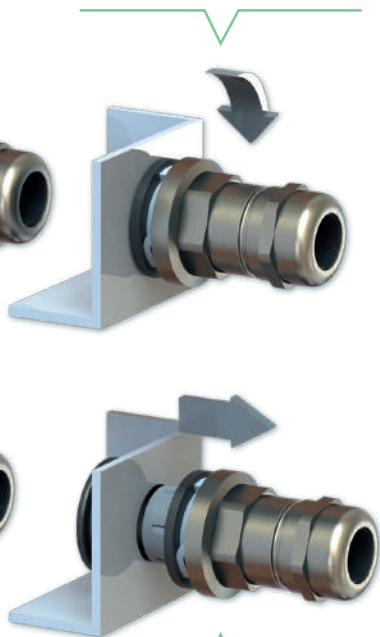


Fissaggio sulla struttura tramite innesto a scatto...



Per un eventuale smontaggio, spingere l'utensile specifico sull'innesto...

...e bloccaggio finale mediante spinta e rotazione del pressacavo contro la struttura.



...ed estrarre il pressacavo dal foro.

- Non necessitano di controdadi o di fori filettati, si fissano con un innesto a scatto.
- Innovativo meccanismo di fissaggio a parete mediante spinta e rotazione del pressacavo contro la struttura.
- Maggior velocità di installazione rispetto ad un pressacavo tradizionale.
- Pressacavi a serraggio lamellare, prodotti secondo DIN EN 62444/50262 e molto performanti sia per la tenuta alla trazione che per la protezione IP.
- Per spessore parete: 0,5 - 4 mm.
- Disponibili con innesti in 5 misure, per fori di montaggio con diametro da 16 a 40 mm.
- Smontaggio dalla struttura con l'utensile specifico SPI, disponibile nelle 5 misure degli innesti ed acquistabile separatamente.
- Su richiesta: pressacavi in plastica fornibili anche nei colori blu RAL 5015, bianco RAL 9003 o rosso RAL 3020.

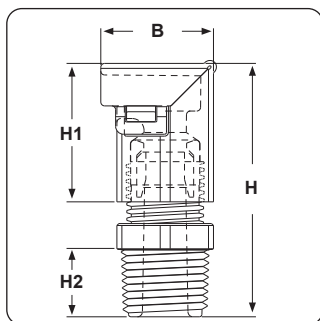
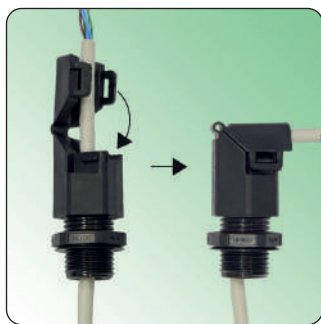
Tipo: BIN (pressacavi in poliammide 6)

ARTICOLO	descrizione	colore	misura innesto	Ø foro montaggio mm	Ø est. cavo min - max mm	chiave	H1 mm	H2 mm	ØB mm	ØB2 mm	spessore telaio mm	confezione pz.
BIN-CP 1604.3.10	pressacavo	grigio RAL 7035	16	16,2 - 16,4	3 - 10	22	44,5	9	26,5	15,9	0,5 - 4	50
BIN-CP 1605.3.10	pressacavo	grigio RAL 7001	16	16,2 - 16,4	3 - 10	22	44,5	9	26,5	15,9	0,5 - 4	50
BIN-CP 1606.3.10	pressacavo	nero RAL 9005	16	16,2 - 16,4	3 - 10	22	44,5	9	26,5	15,9	0,5 - 4	50
BIN-S 1604.5.10	pressacavo	grigio RAL 7035	16	16,2 - 16,4	5 - 10	22	44,5	9	26,5	15,9	0,5 - 4	50
BIN-S 1605.5.10	pressacavo	grigio RAL 7001	16	16,2 - 16,4	5 - 10	22	44,5	9	26,5	15,9	0,5 - 4	50
BIN-S 1606.5.10	pressacavo	nero RAL 9005	16	16,2 - 16,4	5 - 10	22	44,5	9	26,5	15,9	0,5 - 4	50
BIN-CP 2004.3.13	pressacavo	grigio RAL 7035	20	20,2 - 20,4	3 - 13	25	43,5	9	30,3	19,9	0,5 - 4	50
BIN-CP 2005.3.13	pressacavo	grigio RAL 7001	20	20,2 - 20,4	3 - 13	25	43,5	9	30,3	19,9	0,5 - 4	50
BIN-CP 2006.3.13	pressacavo	nero RAL 9005	20	20,2 - 20,4	3 - 13	25	43,5	9	30,3	19,9	0,5 - 4	50
BIN-CP 2004.5.12	pressacavo	grigio RAL 7035	20	20,2 - 20,4	5 - 12	24	43,5	9	30,3	19,9	0,5 - 4	50
BIN-CP 2005.5.12	pressacavo	grigio RAL 7001	20	20,2 - 20,4	5 - 12	24	43,5	9	30,3	19,9	0,5 - 4	50
BIN-CP 2006.5.12	pressacavo	nero RAL 9005	20	20,2 - 20,4	5 - 12	24	43,5	9	30,3	19,9	0,5 - 4	50
BIN-S 2004.6.12	pressacavo	grigio RAL 7035	20	20,2 - 20,4	6 - 12	24	43,5	9	30,3	19,9	0,5 - 4	50
BIN-S 2005.6.12	pressacavo	grigio RAL 7001	20	20,2 - 20,4	6 - 12	24	43,5	9	30,3	19,9	0,5 - 4	50
BIN-S 2006.6.12	pressacavo	nero RAL 9005	20	20,2 - 20,4	6 - 12	24	43,5	9	30,3	19,9	0,5 - 4	50
BIN-S 2004.7.13	pressacavo	grigio RAL 7035	20	20,2 - 20,4	7 - 13	25	43,5	9	30,3	19,9	0,5 - 4	50
BIN-S 2005.7.13	pressacavo	grigio RAL 7001	20	20,2 - 20,4	7 - 13	25	43,5	9	30,3	19,9	0,5 - 4	50
BIN-S 2006.7.13	pressacavo	nero RAL 9005	20	20,2 - 20,4	7 - 13	25	43,5	9	30,3	19,9	0,5 - 4	50
BIN-CP 2504.8.17	pressacavo	grigio RAL 7035	25	25,2 - 25,4	8 - 17	29	45,5	9	36,3	24,9	0,5 - 4	25
BIN-CP 2505.8.17	pressacavo	grigio RAL 7001	25	25,2 - 25,4	8 - 17	29	45,5	9	36,3	24,9	0,5 - 4	25
BIN-CP 2506.8.17	pressacavo	nero RAL 9005	25	25,2 - 25,4	8 - 17	29	45,5	9	36,3	24,9	0,5 - 4	25
BIN-S 2504.11.17	pressacavo	grigio RAL 7035	25	25,2 - 25,4	11 - 17	29	45,5	9	36,3	24,9	0,5 - 4	25
BIN-S 2505.11.17	pressacavo	grigio RAL 7001	25	25,2 - 25,4	11 - 17	29	45,5	9	36,3	24,9	0,5 - 4	25
BIN-S 2506.11.17	pressacavo	nero RAL 9005	25	25,2 - 25,4	11 - 17	29	45,5	9	36,3	24,9	0,5 - 4	25
BIN-CP 3204.11.21	pressacavo	grigio RAL 7035	32	32,2 - 32,4	11 - 21	36	51,5	9	43,2	31,9	0,5 - 4	25
BIN-CP 3205.11.21	pressacavo	grigio RAL 7001	32	32,2 - 32,4	11 - 21	36	51,5	9	43,2	31,9	0,5 - 4	25
BIN-CP 3206.11.21	pressacavo	nero RAL 9005	32	32,2 - 32,4	11 - 21	36	51,5	9	43,2	31,9	0,5 - 4	25
BIN-S 3204.15.21	pressacavo	grigio RAL 7035	32	32,2 - 32,4	15 - 21	36	51,5	9	43,2	31,9	0,5 - 4	25
BIN-S 3205.15.21	pressacavo	grigio RAL 7001	32	32,2 - 32,4	15 - 21	36	51,5	9	43,2	31,9	0,5 - 4	25
BIN-S 3206.15.21	pressacavo	nero RAL 9005	32	32,2 - 32,4	15 - 21	36	51,5	9	43,2	31,9	0,5 - 4	25
BIN-CP 4004.16.28	pressacavo	grigio RAL 7035	40	40,2 - 40,4	16 - 28	46	58	13,2	55,2	39,9	0,5 - 4	20
BIN-CP 4005.16.28	pressacavo	grigio RAL 7001	40	40,2 - 40,4	16 - 28	46	58	13,2	55,2	39,9	0,5 - 4	20
BIN-CP 4006.16.28	pressacavo	nero RAL 9005	40	40,2 - 40,4	16 - 28	46	58	13,2	55,2	39,9	0,5 - 4	20
BIN-S 4004.19.28	pressacavo	grigio RAL 7035	40	40,2 - 40,4	19 - 28	46	58	13,2	55,2	39,9	0,5 - 4	20
BIN-S 4005.19.28	pressacavo	grigio RAL 7001	40	40,2 - 40,4	19 - 28	46	58	13,2	55,2	39,9	0,5 - 4	20
BIN-S 4006.19.28	pressacavo	nero RAL 9005	40	40,2 - 40,4	19 - 28	46	58	13,2	55,2	39,9	0,5 - 4	20
SPI-16	utensile	-	16	-	-	-	-	-	-	-	-	50
SPI-20	utensile	-	20	-	-	-	-	-	-	-	-	50
SPI-25	utensile	-	25	-	-	-	-	-	-	-	-	50
SPI-32	utensile	-	32	-	-	-	-	-	-	-	-	50
SPI-40	utensile	-	40	-	-	-	-	-	-	-	-	50

Tipo: BIN-ON (pressacavi in ottone nichelato)

ARTICOLO	descrizione	misura innesto	Ø foro montaggio mm	Ø est. cavo min - max mm	chiave	H1 mm	H2 mm	ØB mm	ØB2 mm	spessore telaio mm	confezione pz.
BIN-ON-S 16.3.7	pressacavo	16	16,2 - 16,4	3 - 7	20	47	9	28,3	15,9	0,5 - 4	10
BIN-ON-CP 16.3.10	pressacavo	16	16,2 - 16,4	3 - 10	20	47	9	28,3	15,9	0,5 - 4	10
BIN-ON-S 16.5.10	pressacavo	16	16,2 - 16,4	5 - 10	20	47	9	28,3	15,9	0,5 - 4	10
BIN-ON-S 20.5.9	pressacavo	20	20,2 - 20,4	5 - 9	22	46	9	32,3	19,9	0,5 - 4	10
BIN-ON-CP 20.5.12	pressacavo	20	20,2 - 20,4	5 - 12	22	46	9	32,3	19,9	0,5 - 4	10
BIN-ON-S 20.6.12	pressacavo	20	20,2 - 20,4	6 - 12	22	46	9	32,3	19,9	0,5 - 4	10
BIN-ON-CP 25.8.17	pressacavo	25	25,2 - 25,4	8 - 17	27	48	9	38,5	24,9	0,5 - 4	10
BIN-ON-S 25.9.13	pressacavo	25	25,2 - 25,4	9 - 13	27	48	9	38,5	24,9	0,5 - 4	10
BIN-ON-S 25.11.17	pressacavo	25	25,2 - 25,4	11 - 17	27	48	9	38,5	24,9	0,5 - 4	10
BIN-ON-S 32.11.15	pressacavo	32	32,2 - 32,4	11 - 15	34	56,5	9	45,5	31,9	0,5 - 4	5
BIN-ON-CP 32.11.21	pressacavo	32	32,2 - 32,4	11 - 21	34	56,5	9	45,5	31,9	0,5 - 4	5
BIN-ON-S 32.15.21	pressacavo	32	32,2 - 32,4	15 - 21	34	56,5	9	45,5	31,9	0,5 - 4	5
BIN-ON-S 40.16.23	pressacavo	40	40,2 - 40,4	16 - 23	43	64	13,2	59	39,9	0,5 - 4	5
BIN-ON-CP 40.16.28	pressacavo	40	40,2 - 40,4	16 - 28	43	64	13,2	59	39,9	0,5 - 4	5
BIN-ON-S 40.19.28	pressacavo	40	40,2 - 40,4	19 - 28	43	64	13,2	59	39,9	0,5 - 4	5
SPI-16	utensile	16	-	-	-	-	-	-	-	-	50
SPI-20	utensile	20	-	-	-	-	-	-	-	-	50
SPI-25	utensile	25	-	-	-	-	-	-	-	-	50
SPI-32	utensile	32	-	-	-	-	-	-	-	-	50
SPI-40	utensile	40	-	-	-	-	-	-	-	-	50

PRESSACAVI IN PLASTICA A 90° PIEGHEVOLI E CON CERTIFICAZIONI INTERNAZIONALI - SERIE "HEYCO"



Materiale: pressacavo e O-Ring integrato in poliammide 6/6, guarnizione in gomma nitrilica NBR o TPE.

Colore: nero.

Guarnizione: -S (per serraggio lamellare).

Temperatura d'uso: -40°C / +115°C (in applicazioni dinamiche: -20°C / +100°C)

Protezione IP: IP 68 (fino a 5 bar), NEMA 4, 4X, 6 e 6P.

Infiammabilità: antinfiamma e autoestinguente UL94-V2.

Normative e

Certificazioni: CE (filetto Metrico), VDE (iletto Metrico), UL, UR, CSA.

Caratteristiche: pressacavi a serraggio lamellare brevettati e con innovativo sistema di chiusura pieghevole. Vengono prodotti in posizione aperta per facilitare il passaggio del cavo. Dopo aver inserito il cavo, abbassare la parte superiore del pressacavo chiudendolo a scatto; il cavo verrà piegato senza essere danneggiato. Questo innovativo design consente di risparmiare molto tempo e denaro. Una volta inserito il cavo ed avvitato il corpo filettato del pressacavo, la tenuta ai liquidi è garantita anche in posizione aperta. La particolare filettatura interna facilita e velocizza il serraggio del pressacavo. Integrati alla base d'appoggio vi sono degli anelli di tenuta prestampati che fungono da O-Ring. Questi pressacavi hanno un'ottima resistenza all'acqua salata, agli acidi deboli, alla benzina, all'alcol, all'olio, al grasso ed ai comuni solventi. Si consiglia di utilizzare il pressacavo con il diametro cavo massimo più piccolo adatto al cavo da utilizzare.

Tipo: LTCG M (filetto Metrico)

ARTICOLO	filetto passo	filetto valore	Ø foro montaggio mm	Ø est. cavo min - max mm	B mm	H mm	H1 mm	H2 mm	chiave mm	confezione pz.
RLTCG M12 90 *	Metrico	12	12	1,7 - 5,3	17,5	38,8	22	8,1	16	100
LTCG M12 90 *	Metrico	12	12	2,9 - 6,4	17,5	38,8	22	8,1	16	100
RLTCG M16 90 *	Metrico	16	16	1,7 - 5,8	22,3	44,9	27,1	8,1	20,8	100
LTCG M16 90 *	Metrico	16	16	2,7 - 8	22,3	44,9	27,1	8,1	20,8	100
RLTCG M20 90 **	Metrico	20	20	2,4 - 7,4	26,9	56,1	35,1	10,4	24,9	100
LTCG M20 90 **	Metrico	20	20	4,3 - 11,4	26,9	56,1	35,1	10,4	24,9	100

Tipo: LTCG PG (filetto PG)

ARTICOLO	filetto passo	filetto valore	Ø foro montaggio mm	Ø est. cavo min - max mm	B mm	H mm	H1 mm	H2 mm	chiave mm	confezione pz.
RLTCG 7 90 *	PG	7	12,5	1,7 - 5,3	17,5	38,8	21,8	8,1	16	100
LTCG 7 90 *	PG	7	12,5	2,9 - 6,4	17,5	38,8	21,8	8,1	16	100
RLTCG 9 90 *	PG	9	15,2	1,7 - 5,8	22,3	44,9	27,1	8,1	20,8	100
LTCG 9 90 *	PG	9	15,2	2,7 - 8	22,3	44,9	27,1	8,1	20,8	100
RLTCG 11 90 *	PG	11	18,6	1,8 - 6,6	25,1	51	31,2	9,7	23,9	100
LTCG 11 90 *	PG	11	18,6	5,8 - 10,2	25,1	51	31,2	9,7	23,9	100
RLTCG 13,5 90 **	PG	13,5	20,4	2,4 - 7,4	26,9	56,1	35,1	10,4	24,9	100
LTCG 13,5 90 **	PG	13,5	20,4	4,3 - 11,4	26,9	56,1	35,1	10,4	24,9	100

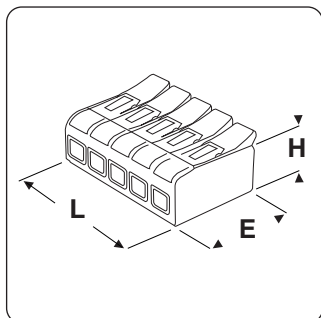
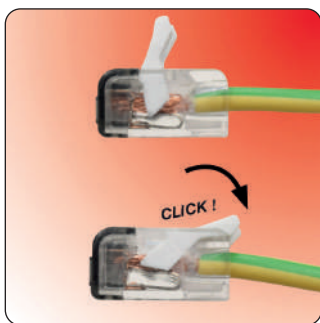
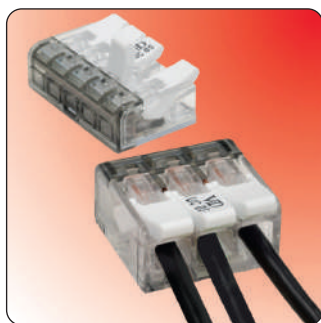
Tipo: LTCG NPT (filetto NPT)

ARTICOLO	filetto passo	filetto valore	Ø foro montaggio mm	Ø est. cavo min - max mm	B mm	H mm	H1 mm	H2 mm	chiave mm	confezione pz.
RLTCG 1/4 90 *	NPT	1/4"	13,7	1,7 - 5,3	17,5	42,5	22	11,4	16	100
LTCG 1/4 90 *	NPT	1/4"	13,7	2,9 - 6,4	17,5	42,5	22	11,4	16	100
RLTCG 3/8 90 *	NPT	3/8"	17,3	1,7 - 5,8	22,3	48,9	27,1	12,4	20,8	100
LTCG 3/8 90 *	NPT	3/8"	17,3	2,7 - 8	22,3	48,9	27,1	12,4	20,8	100
RLTCG 1/2 90 **	NPT	1/2"	22,2	2,4 - 7,4	26,9	61,2	35,1	15,5	24,9	100
LTCG 1/2 90 **	NPT	1/2"	22,2	4,3 - 11,4	26,9	61,2	35,1	15,5	24,9	100

*Articolo certificato UR.

**Articolo certificato UL.

MORSETTI VOLANTI SENZA VITE "CLICK-FAST" PER 2/3/5 CAVI



Materiale: corpo in policarbonato, levette in poliammide.

Colore: corpo trasparente, levette bianche.

Temperatura d'uso: max +85°C

Infiammabilità: antifiama e autoestinguente UL94-V2.

Normative e

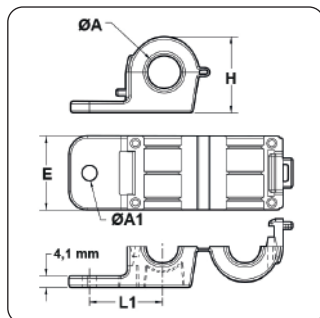
Certificazioni: CE, VDE, ENEC. Conformi EN 60998-1 e 60998-2-2.

Caratteristiche: innovativi morsetti volanti con facile e veloce bloccaggio del cavo tramite levette a "click" che sostituiscono le classiche viti. La tenuta del bloccaggio di questi morsetti è pari a quella dei morsetti con viti. Sono adatti per cavi sia flessibili che rigidi da 0,2 a 4 mm² (lunghezza spelatura: 11 mm). Possono essere utilizzati anche con i cavi con puntalini già montati; sia con questi cavi che con i cavi rigidi non è necessario aprire e richiudere le levette ma basta spingerli direttamente all'interno dei morsetti. Voltaggio max 450V (AC/DC), portata max 32A. Accesso per tester posteriore. Conformi RoHS.

Tipo: MCF (con levette "CLICK-FAST")

ARTICOLO	specificata	L mm	E mm	H mm	peso g.	confezione pz.
MCF-2	2 cavi	13	21	11	2,2	100
MCF-3	3 cavi	19	21	11	3,2	50
MCF-5	5 cavi	30	21	11	5,2	25

COLLARINI PER IMPIEGHI GRAVOSI IN PLASTICA



Materiale: poliammide 66 UL94-V2 (PA 66) o poliammide 66 UL94-V0 (PA 66-V0).

Colore: nero, grigio.

Temperatura d'uso: max +105°C

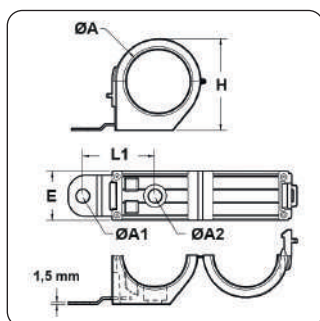
Infiammabilità: antifiama e autoestinguente UL94-V2 o UL94-V0.

Caratteristiche: collarini molto robusti e adatti per essere utilizzati in situazioni in cui è richiesta una tenuta superiore. Sono caratterizzati dalla chiusura a scatto dell'arcata superiore, così da ottenere un preassemblaggio coi cavi e facilitare il fissaggio a parete; in caso di necessità, è possibile riaprire i collarini per eventuali manutenzioni, aggiunte o sostituzioni e poi riutilizzarli. Grazie alla funzione di preassemblaggio, il fissaggio a parete è indipendente dall'assemblaggio coi cavi. Internamente sono presenti delle nervature che hanno la funzione di ritenzione assiale. I collarini possono essere utilizzati anche con i tubi corrugati.

Tipo: HDLCC

ARTICOLO	colore	materiale	ØA mm	ØA1 mm	H mm	E mm	L1 mm	confezione pz.
HDLCC 375-201 NERI	nero	PA 66	9,7	5,1	23,6	25,4	22,1	100
HDLCC 375-201-V0 NERI	nero	PA 66-V0	9,7	5,1	23,6	25,4	22,1	100
HDLCC 375-201 GRIGI	grigio	PA 66	9,7	5,1	23,6	25,4	22,1	100
HDLCC 375-265 NERI	nero	PA 66	9,7	6,9	23,6	25,4	22,1	100
HDLCC 375-265-V0 NERI	nero	PA 66-V0	9,7	6,9	23,6	25,4	22,1	100
HDLCC 375-265 GRIGI	grigio	PA 66	9,7	6,9	23,6	25,4	22,1	100
HDLCC 500-201 NERI	nero	PA 66	12,7	5,1	26,9	25,4	25	100
HDLCC 500-201-V0 NERI	nero	PA 66-V0	12,7	5,1	26,9	25,4	25	100
HDLCC 500-201 GRIGI	grigio	PA 66	12,7	5,1	26,9	25,4	25	100
HDLCC 500-265 NERI	nero	PA 66	12,7	6,9	26,9	25,4	25	100
HDLCC 500-265-V0 NERI	nero	PA 66-V0	12,7	6,9	26,9	25,4	25	100
HDLCC 500-265 GRIGI	grigio	PA 66	12,7	6,9	26,9	25,4	25	100
HDLCC 625-201 NERI	nero	PA 66	16	5,1	29,7	25,4	26,4	100
HDLCC 625-201-V0 NERI	nero	PA 66-V0	16	5,1	29,7	25,4	26,4	100
HDLCC 625-201 GRIGI	grigio	PA 66	16	5,1	29,7	25,4	26,4	100
HDLCC 625-265 NERI	nero	PA 66	16	6,9	29,7	25,4	26,4	100
HDLCC 625-265-V0 NERI	nero	PA 66-V0	16	6,9	29,7	25,4	26,4	100
HDLCC 625-265 GRIGI	grigio	PA 66	16	6,9	29,7	25,4	26,4	100
HDLCC 750-265 NERI	nero	PA 66	19,1	6,9	33	31,8	30,7	100
HDLCC 750-265-V0 NERI	nero	PA 66-V0	19,1	6,9	33	31,8	30,7	100
HDLCC 750-265 GRIGI	grigio	PA 66	19,1	6,9	33	31,8	30,7	100
HDLCC 750-330 NERI	nero	PA 66	19,1	8,4	33	31,8	30,7	100
HDLCC 750-330-V0 NERI	nero	PA 66-V0	19,1	8,4	33	31,8	30,7	100
HDLCC 750-330 GRIGI	grigio	PA 66	19,1	8,4	33	31,8	30,7	100
HDLCC 875-265 NERI	nero	PA 66	22,4	6,9	35,8	31,8	32,3	100
HDLCC 875-265-V0 NERI	nero	PA 66-V0	22,4	6,9	35,8	31,8	32,3	100
HDLCC 875-265 GRIGI	grigio	PA 66	22,4	6,9	35,8	31,8	32,3	100
HDLCC 875-330 NERI	nero	PA 66	22,4	8,4	35,8	31,8	32,3	100
HDLCC 875-330-V0 NERI	nero	PA 66-V0	22,4	8,4	35,8	31,8	32,3	100
HDLCC 875-330 GRIGI	grigio	PA 66	22,4	8,4	35,8	31,8	32,3	100
HDLCC 1000-265 NERI	nero	PA 66	25,4	6,9	39,1	31,8	34,5	100
HDLCC 1000-265-V0 NERI	nero	PA 66-V0	25,4	6,9	39,1	31,8	34,5	100
HDLCC 1000-265 GRIGI	grigio	PA 66	25,4	6,9	39,1	31,8	34,5	100
HDLCC 1000-330 NERI	nero	PA 66	25,4	8,4	39,1	31,8	34,5	100
HDLCC 1000-330-V0 NERI	nero	PA 66-V0	25,4	8,4	39,1	31,8	34,5	100
HDLCC 1000-330 GRIGI	grigio	PA 66	25,4	8,4	39,1	31,8	34,5	100

COLLARINI PER IMPIEGHI GRAVOSI IN PLASTICA CON LINGUA DI FISSAGGIO IN ACCIAIO



Materiale: collarino in poliammide 66, lingua di fissaggio in acciaio zincato o in acciaio inossidabile AISI 304.

Colore: nero.

Temperatura d'uso: max +105°C

Infiammabilità: antifiama e autoestingente UL94-V2.

Caratteristiche: collarini di grandi dimensioni, molto robusti e adatti per essere utilizzati in situazioni in cui è richiesta una tenuta superiore. Sono caratterizzati dalla chiusura a scatto dell'arcata superiore, così da ottenere un preassemblaggio coi cavi e facilitare il fissaggio a parete; in caso di necessità, è possibile riaprire i collarini per eventuali manutenzioni, aggiunte o sostituzioni e poi riutilizzarli. La lingua di fissaggio in acciaio fornisce una tenuta affidabile e di lunga durata anche in ambienti difficili. Il foro vite aggiuntivo all'interno (A2) è utile per impedire un'eventuale rotazione del collarino. Grazie alla funzione di preassemblaggio, il fissaggio a parete è indipendente dall'assemblaggio coi cavi. Internamente sono presenti delle nervature che hanno la funzione di ritenzione assiale. I collarini possono essere utilizzati anche con i tubi corrugati.

Tipo: HDLCC-A (con lingua di fissaggio in acciaio)

ARTICOLO	specificata	ØA mm	ØA1 mm	ØA2 mm	H mm	E mm	L1 mm	confezione pz.
HDLCC 1500-410 AI	lingua in acciaio inox	38,1	10,4	20,8	57,4	38,1	48,3	40
HDLCC 1500-410 AZ	lingua in acciaio zincato	38,1	10,4	20,8	57,4	38,1	48,3	40
HDLCC 2000-410 AI	lingua in acciaio inox	50,8	10,4	17,8	71,6	38,1	55,6	30
HDLCC 2000-410 AZ	lingua in acciaio zincato	50,8	10,4	17,8	71,6	38,1	55,6	30
HDLCC 3000-410 AI	lingua in acciaio inox	76,2	10,4	20,8	97,3	38,1	68,1	10
HDLCC 3000-410 AZ	lingua in acciaio zincato	76,2	10,4	20,8	97,3	38,1	68,1	10

FASCETTE "BELTO" A TESTA PIATTA



Materiale: poliammide 66 senza alogeni.

Colore: naturale, nero.

Temperatura BELTO -40°C / +85°C (con punte fino a +150°C),

d'uso: BELTO-HT -40°C / +110°C (con punte fino a +180°C).

Infiammabilità: antinfiamma e autoestinguente UL94-V2.

Normative e

Certificazioni: EN 45545-2.

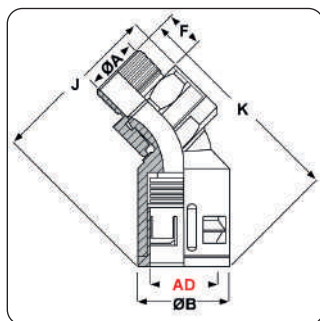
Caratteristiche: innovative fascette legacavi brevettate, dotate di molteplici peculiarità e caratterizzate dalle estremità di nuova concezione. Rispetto alle fascette tradizionali, la testa di fissaggio di queste fascette è totalmente piatta e ciò le rende adatte a qualsiasi applicazione in cui è necessario ridurre l'ingombro dei cablaggi. Questa soluzione, inoltre, diminuisce drasticamente il rischio di danneggiamento dei cavi e degli oggetti attorno alle fascette ed anche non arreca danno agli operatori. Sono dotate di un sistema di preassemblaggio che consente la pre-chiusura e la riapertura delle fascette fino al serraggio definitivo. Si distinguono anche per la cremagliera che, essendo esterna, non è a contatto con i cavi; ciò consente di non danneggiare i cavi anche se utilizzate in ambienti con elevate vibrazioni. Grazie al loro design compatto, le fascette "BELTO" costituiscono la soluzione ideale per il fissaggio in spazi ristretti, così come nelle situazioni in cui è richiesta un'installazione estetica. Sono disponibili anche nella versione BELTO-HT indicata per la resistenza alle alte temperature. Per le loro particolari ed uniche caratteristiche, queste fascette sono adatte ad essere utilizzate in qualsiasi tipo di settore industriale incluso quello ferroviario.



Tipo: BELTO

ARTICOLO	colore	larghezza mm	lunghezza mm	Ø max di serraggio mm	tenuta di serraggio N	confezione pz.
BELTO 100/25 NATURALI	naturale	2,5	100	21	80	100
BELTO 100/25 NERE	nero	2,5	100	21	80	100
BELTO-HT 100/25 NERE	nero	2,5	100	21	80	100
BELTO 150/25 NATURALI	naturale	2,5	150	38	80	100
BELTO 150/25 NERE	nero	2,5	150	38	80	100
BELTO-HT 150/25 NERE	nero	2,5	150	38	80	100
BELTO 200/25 NATURALI	naturale	2,5	200	50	80	100
BELTO 200/25 NERE	nero	2,5	200	50	80	100
BELTO-HT 200/25 NERE	nero	2,5	200	50	80	100

RACCORDI IN PLASTICA A 45° "EASY-ENTRY" CON FILETTO GIREVOLE IN METALLO IP 68/IP 69K (FILETTO METRICO)



Materiale: corpo in poliammide, guarnizione interna in TPE, filetto girevole in ottone nichelato.

Colore: nero.

Temperatura d'uso: -40°C / +120°C

Protezione IP: IP 68, IP 69.

Infiammabilità: antifiama e autoestinguente UL94-V0 (poliammide).

Normative e

Certificazioni: VDE (EN/IEC 61386-23), EN 45545-2 HL3, DB, SNCF, c-UR-us (UL 1696 / CSA 22.2; file n. E86359), UKCA.

Caratteristiche: questi raccordi assicurano un'ottima resistenza meccanica, antistrappo ed antivibrazioni e garantiscono la protezione IP 68 e IP 69 per una massima tenuta all'acqua pressurizzata. Sono resistenti all'impatto ed anche agli oli, alle benzine ed in particolare agli acidi ed ai solventi. Non contengono né cadmio, né silicone, né alogeni. La testa filettata girevole permette di posizionare i raccordi nel verso desiderato anche dopo averli installati sulla struttura. Il filetto in metallo conferisce la massima tenuta al serraggio sia che essi vengano montati con il controdado sia che vengano montati direttamente sulla struttura. Vengono forniti completi di guarnizione O-Ring e guarnizione piana Centellen (senza alogeni, resistente alle elevate sollecitazioni meccaniche, resistente agli oli ed ai raggi UV e adatta per la protezione da acqua e polvere). Con filettatura passo Metrico - EN 60423.



EN
45545

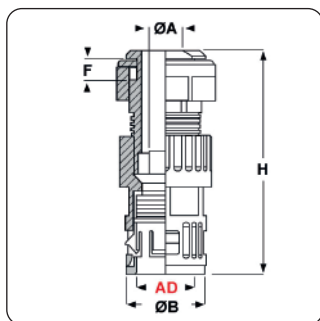


UK
CA

Tipo: RQBK45DR-M (filetto Metrico)

ARTICOLO	Ø esterno tubo AD	filetto passo	filetto valore	ØA mm	ØB mm	F mm	K mm	J mm	chiave mm	confezione pz.
RQBK45DR-M 20 AD21,2 NERI L6	21,2	Metrico	20x1,5	13	29,5	6	65,5	54,5	27	50
RQBK45DR-M 20 AD21,2 NERI L12	21,2	Metrico	20x1,5	13	29,5	12	71,5	54,5	27	50
RQBK45DR-M 25 AD28,5 NERI L7	28,5	Metrico	25x1,5	17	37	7	81	66	34	25
RQBK45DR-M 25 AD28,5 NERI L13	28,5	Metrico	25x1,5	17	37	13	87	66	34	25
RQBK45DR-M 32 AD34,5 NERI L8	34,5	Metrico	32x1,5	24,5	44	8	86	74	43	10
RQBK45DR-M 32 AD34,5 NERI L14	34,5	Metrico	32x1,5	24,5	44	14	92	74	43	10
RQBK45DR-M 40 AD42,5 NERI L8	42,5	Metrico	40x1,5	31,5	52	8	95	85	52	10
RQBK45DR-M 40 AD42,5 NERI L17	42,5	Metrico	40x1,5	31,5	52	17	104	85	52	10

RACCORDI IN PLASTICA CON PRESSACAVO E CON FISSAGGIO RAPIDO TRAMITE INNESTO AD INCASTRO IP 68



**UK
CA**

Materiale: corpo in poliammide, guarnizione interna in TPE.

Colore: nero.

Temperatura d'uso: -40°C / +120°C

Protezione IP: IP 68.

Infiammabilità: antifiamma e autoestinguente UL94-V0 (poliammide).

Normative e

Certificazioni: UKCA.

Caratteristiche: questi raccordi assicurano un'ottima resistenza meccanica, antistrappo ed antivibrazioni e garantiscono la protezione IP 68 per una perfetta tenuta all'acqua. Sono resistenti agli oli, alle benzine ed in particolare agli acidi ed ai solventi. Non contengono né cadmio, né silicene, né alogeni. Questi raccordi si caratterizzano per il fissaggio rapido sul telaio tramite innesto ad incastro. Hanno un innesto di forma ovale che va inserito diagonalmente nel foro telaio; una volta che l'innesto ha oltrepassato il telaio, i raccordi possono essere definitivamente e saldamente fissati grazie al cappuccio filettato che, avvitato inizialmente con le mani, fa sì che il raccordo si adatti allo spessore del telaio tra 1 e 4 mm. Questi raccordi offrono dunque molteplici vantaggi: si installano facilmente e velocemente senza l'ausilio del controdado, si installano frontalmente e perciò rappresentano la soluzione ideale nel caso non sia possibile operare all'interno della struttura, l'innesto occupa un ingombro minimo all'interno della struttura. Inoltre, questi raccordi sono dotati di pressacavo integrato, con gommino interno di tenuta, che permette un bloccaggio del cavo impermeabile e resistente allo strappo.

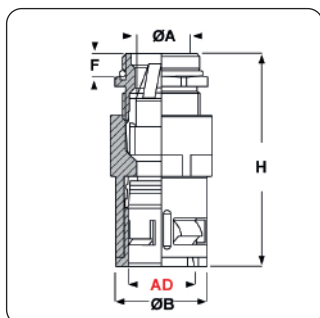
Tipo: RQGZ-S

ARTICOLO	Ø esterno tubo AD	Ø foro montaggio mm	spessore telaio mm	Ø est. cavo min - max mm	ØA mm	ØB mm	F mm	H mm	chiave mm	confezione pz.
RQGZ-S 16 AD13 NERI	13	16,2	1 - 4	5 - 10	6	27	8,5	65	18/24	20
RQGZ-S 20 AD15,8 NERI	15,8	20,2	1 - 4	8 - 13	8	29	8,5	90	21/26	20
RQGZ-S 25 AD21,2 NERI	21,2	25,2	1 - 4	11 - 17	11	36	8,5	81	27/32	10
RQGZ-S 32 A28,5 NERI	28,5	32,2	1 - 4	15 - 21	15	46	11	72	34/42	10

N.B.: se in tabella, nella colonna "chiave", vi sono due dimensioni separate da " / " (esempio: 27/24), la prima dimensione corrisponde al CORPO del raccordo, mentre la seconda alla GHIERA filettata. In caso di dimensione unica, essa corrisponde ad entrambe le parti.



RACCORDI IN PLASTICA EMC CON PRESSACAVO E GRIFFE LAMELLARE IP 68/IP 69K (FILETTO METRICO)



EN
45545



UK
CA

Materiale: corpo del raccordo in poliammide, guarnizione interna in TPE, griffe lamellare in metallo, corpo del pressacavo e filetto in ottone nichelato.

Colore: nero.

Temperatura d'uso: -40°C / +120°C

Protezione IP: IP 68, IP 69.

Infiammabilità: antinfiamma e autoestinguento UL94-V0 (poliammide).

Normative e

Certificazioni: EN 45545-2 HL3, DB, SNCF, UKCA.

Caratteristiche: questi raccordi assicurano un'ottima resistenza meccanica, antistrappo ed antivibrazioni e garantiscono la protezione IP 68 e IP 69 per una massima tenuta all'acqua pressurizzata. Sono resistenti all'impatto ed anche agli oli, alle benzine ed in particolare agli acidi ed ai solventi. Non contengono né cadmio, né silicone, né alogeni. Questi raccordi vengono impiegati nelle installazioni "EMC", ovvero con i requisiti necessari alla Compatibilità Elettromagnetica. Si caratterizzano per la griffe lamellare che permette un montaggio del cavo schermato estremamente veloce; la griffe consente di ottenere un contatto ottimale con la calza metallica sia quando il cavo è completamente sguainato sia quando lo è soltanto parzialmente. L'inserto pressacavo integrato, con gommino interno di tenuta, permette un ottimo bloccaggio del cavo impermeabile e resistente allo strappo. Il filetto in metallo conferisce ai raccordi la massima tenuta al serraggio sia che essi vengano montati con il controdado sia che vengano montati direttamente sulla struttura. Per garantire la protezione IP 68 e IP 69 anche sulla filettatura tra l'inserto pressacavo ed il corpo del raccordo è necessario utilizzare un composto sigillante. Con filettatura passo Metrico - EN 60423.

Tipo: RQGKZED-M (filetto Metrico)

ARTICOLO	Ø esterno tubo AD	filetto passo	filetto valore	Ø est. cavo min - max mm	Ø est. calza min - max mm	ØA mm	ØB mm	F mm	H mm	chiave mm	confezione pz.
RQGKZED-M 16 AD13 NERI	13	Metrico	16x1,5	5 - 8,5	2 - 8	8,5	24	5	55	22/17	20
RQGKZED-M 20 AD15,8 NERI	15,8	Metrico	20x1,5	7,5 - 10	3 - 10	11	27	6	61	25/22	20
RQGKZED-M 20 AD21,2 NERI	21,2	Metrico	20x1,5	10 - 12,5	3 - 11	12,5	33	6	64	30/22	10
RQGKZED-M 25 AD21,2 NERI	21,2	Metrico	25x1,5	9 - 16	8 - 14	15,5	33	7	69	31/27	10
RQGKZED-M 25 AD28,5 NERI	28,5	Metrico	25x1,5	11 - 16	8 - 14	16	42,8	7	71	41/27	10
RQGKZED-M 32 AD28,5 NERI	28,5	Metrico	32x1,5	12 - 20	10 - 19	20	42,8	8	73	41/34	10
RQGKZED-M 32 AD34,5 NERI	34,5	Metrico	32x1,5	14,5 - 20,5	10 - 19	21	48	8	79	46/34	10
RQGKZED-M 40 AD34,5 NERI	34,5	Metrico	40x1,5	19 - 26	15 - 25	27	48	8	79	46/43	10
RQGKZED-M 40 AD42,5 NERI	42,5	Metrico	40x1,5	21 - 26	15 - 25	27	57,3	8	106	55/43	10
RQGKZED-M 50 AD42,5 NERI	42,5	Metrico	50x1,5	25 - 35	22 - 33	35,5	60	9	110	55	10
RQGKZED-M 50 AD54,5 NERI	54,5	Metrico	50x1,5	25 - 35	22 - 33	35,5	68	9	122	65/55	10
RQGKZED-M 63 AD54,5 NERI	54,5	Metrico	63x1,5	32 - 41,5	31 - 40	41,5	73	10	124	65	10

N.B.: se in tabella, nella colonna "chiave", vi sono due dimensioni separate da " / " (esempio: 27/24), la prima dimensione corrisponde al CORPO del raccordo, mentre la seconda alla GHIERA filettata. In caso di dimensione unica, essa corrisponde ad entrambe le parti.

N.B.: QUESTI ARTICOLI SONO SU RICHIESTA.

Inquadra il codice QR per un accesso immediato
a tutti i nostri prodotti.



www.elektrozubehor.it

ELEKTROZUBEHÖR SPA

Sede legale:

Via F.lli Bronzetti, 24 – 20129 MILANO (Italy)

Centro logistico e Punto vendita:

Via Cadorna, 66/A – 20055 VIMODRONE (Italy)

Tel: 02 701471 - Fax: 02 70147247 - E-mail: info@elektrozubehor.it

Per richieste di campionature gratuite: campioni@elektrozubehor.it

Per richieste di offerte: offerte@elektrozubehor.it

Per ordini: ordini@elektrozubehor.it